

Listwa antystatyczna SGA 800mm

Listwa z nadmuchem powietrza i wbudowanym generatorem

Ocena: Nie ma jeszcze oceny

Price

[Zadaj pytanie o produkt](#)

Description

Listwa antystatyczna SGA 080- 800mm

SGA-Seria, impulsowa listwa antystatyczna AC - jonizator, zalecana jest do ?rednio-d?ugich dystansów eliminacji statyczno?ci - ma znacznie poprawione cykle dzia?ania emitera.

, ?atwa w instalacji, nawet w ograniczonej przestrzeni z powodu ma?ych wymiarów i wagi.

, Nowe uchwyty, które s? w stanie przechyli? listw? 180 stopni w pionie, zapewniaj? wi?ksz? swobod? w instalacji

, D?ugi cykl ?ywotno?ci emitera

, Unikalna struktura emitera - minimalizacja zanieczyszcze? py?kami i zabrudze?

, Funkcja Auto Balancing (opatentowany)

, Minimalne zu?ycie powietrza

, ?atwa konserwacja

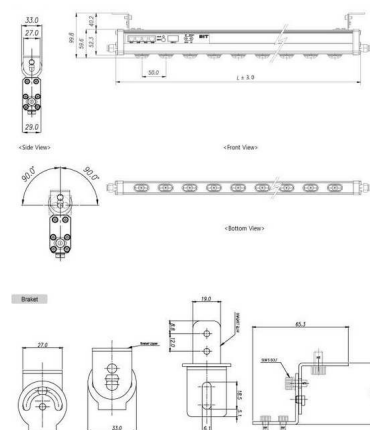
Specyfikacja:

Napi?cie wej?ciowe	DC 24V±10%
Nat??enie wej?ciowe	max 300mA
Napi?cie emitera	±4,7kV - ±5,5kV(4 poziom)
Pobór energii	max 7W
Wyj?ciowa cz?stotliwo??	0,1Hz - 60Hz (regulacja)

Metoda generowania jonów	impulsowe AC
Metoda aplikacji napięcia	wyładowanie koronowe
Materiał	obudowa: ABS; emitery - tytan
Wymienne emitery	Tak
Balans jonów	średnia $\pm 30V$
Obszar działania	200mm - 2000mm
Rodzaj powietrza	CDA czyste, suche, N2
Cięnienie powietrza	0-0,5Mpa (zwykle poniżej 0,3Mpa)
Przepływ przez 1 emiter	2,0L/min($\pm 10\%$)(poniżej 0,1Mpa)
średnica węża	6pi(zewn.)
Wytwarzanie ozonu	poniżej 0,005ppm
Temperatura pracy	0° do +50°
Wilgotność	35 - 85%RH bez skraplania

Dostępne są wymiary listew antystatycznych od 500mm do 3000mm w interwałach 100mm

Wymiary:



Rozładowanie w czasie:

. Relation between Depth Direction and Decay Time



. Relation between Width Direction and Decay Time

